

STEUERGERÄT C2000

EINHEIT ZUR KONTROLLE DER TEMPERATUR UND DER FEUCHTIGKEIT.

Die Steuereinheit C 2000 und die entsprechenden Fühler sind sowohl für die Trassenführungen mit selbstregulierendem Kabel als auch für Kabel mit konstanter Leistung geeignet.



Signallampen

- **ON** Signalisiert Anwesenheit Spannung
- **RELAY** Signalisiert, dass die Kabel aktiv sind
- **MOIST** Signalisiert die Anwesenheit von Feuchtigkeit
- **TEMP** Signalisiert, dass die Temperatur niedriger als der vorherbestimmte Wert ist

Stromspannung:

230V c.a. +/- 10% 50/60Hz

Ausgänge: N° 1 relays

Kapazität der Kontakte: 16A (3600 W)

Differential ON/OFF: 0,4° C

Temperaturbereich: 0-10° C

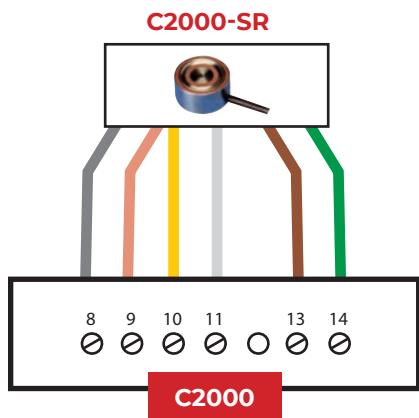
Möglichkeit der Arbeitsweise nach dem Dienst: 1-6 h

Schutzgrad: IP20

Abmessungen: 85 x 42 x 48,8 mm

Gewicht: 252 gr

Raumtemperatur: 0/50° C



C2000-SR

TEMPERATUR-, SCHNEE UND FEUCHTIGKEITSFÜHLER FÜR RAMPEN.

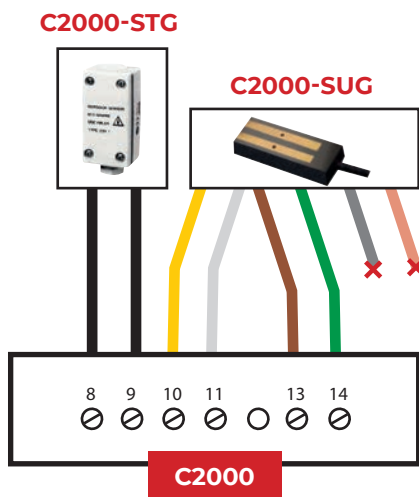
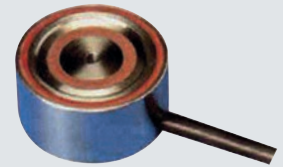
Abmessungen: h 32 mm - Ø 60 mm

Schutzgrad: IP68

Raumtemperatur: -20°C... 70° C

Verbindungskabel: 6x1,5 mm², Länge 10 m

(es kann bis eine Länge von 200 m gespleißt werden)



C2000-SUG

EIS UND SCHNEEFÜHLER FÜR DACHRINNEN.

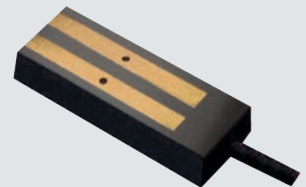
Abmessungen: 105 x 30 x 10 mm

Schutzgrad: IP68

Raumtemperatur: -20°C / 70° C

Verbindungskabel: 4x1,5 mm², Länge 10 m

(es kann bis eine Länge von 200 m gespleißt werden)



C2000-STG

TEMPERATURFÜHLER FÜR DACHRINNEN.

Abmessungen: 86 x 45 x 35 mm

Schutzgrad: IP55

Raumtemperatur: -20°C / 70° C

Verbindungskabel: Nicht ausgestattet

