

UNIDAD DE CONTROL C2000

UNIDAD DE CONTROL DE TEMPERATURA Y DE HUMEDAD.

La unidad de control C 2000 y sus correspondientes sensores son aptos para el trazado con cable auto regulante que con un cable de potencia constante. Permite alimentar el sistema solamente cuando se encuentran presentes a la vez una baja temperatura y superficies húmedas (nieve - hielo etc.).



Tensión de alimentación:
230V c.a. +/- 10% 50/60Hz

Salida: N° 1 Relés

Capacidad de los contactos: 16A (3600 W)

Diferencial ON/OFF: 0,4° C

Intervalo de temperaturas: 0 -10° C

Posibilidad de funcion. despues del servicio: 1-6 ore

Grado de protección: IP20

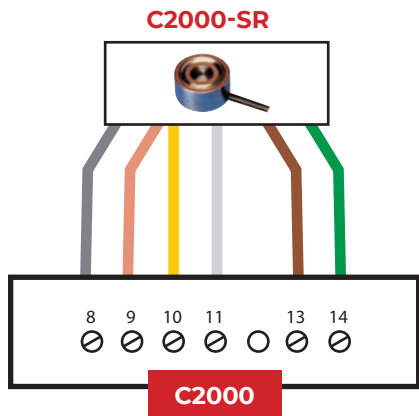
Dimensiones: 85 x 42 x 48,8 mm

Peso: 252 gr

Temperatura ambiente: 0 / 50° C

Lámpara de señalización

- **ON** Indica la presencia de tensión
- **RELAY** Indica que los cables son activos
- **MOIST** Indica la presencia de humedad
- **TEMP** Indica que la temperatura es inferior al valor prefijado es menor que el punto de ajuste



C2000-SR

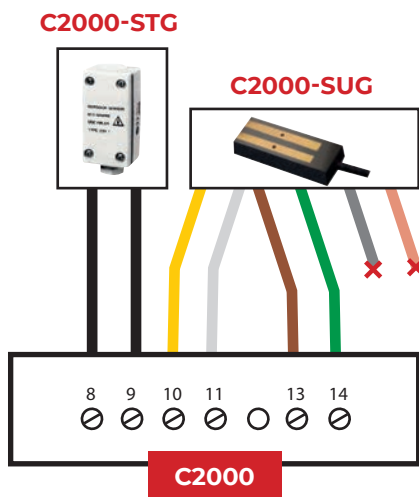
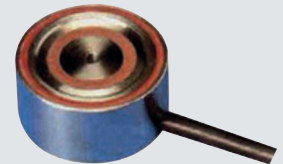
SENSOR DE TEMPERATURA, NIEVE Y HUMEDAD PARA RAMPAS.

Dimensiones: h 32 mm - Ø 60 mm

Grado de protección: IP68

Temperatura ambiente: -20°C / 70° C

Cable de conexión: 6x1,5 mm², largo 10m (conectable hasta 200 m de largo)



C2000-SUG

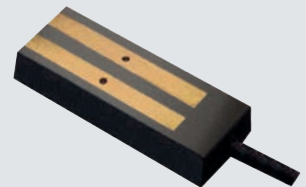
SENSOR DE HIELO Y NIEVE PARA CANALONES.

Dimensiones: 105 x 30 x 10mm

Grado de protección: IP68

Temperatura ambiente: -20° C / 70° C

Cable de conexión: 4x1,5 mm², largo 10m (conectable hasta 200 m de largo)



C2000-STG

SENSOR DE TEMPERATURA PARA CANALONES.

Dimensiones: 86 x 45 x 35 mm

Grado de protección: IP55

Temperatura ambiente: -20° C / 70° C

Cable de conexión: No provisto

