



APROBACIONES

Clase EI 120

Atóxicos y sin amianto; no producen gases tóxicos y humos densos.

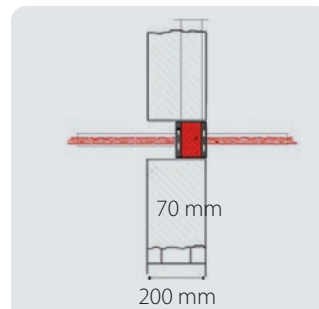
En conformidad con la normativa EN 1366-3.

FIRE STOP SEAL

Barrera ignífuga de masilla selladora intumescente.

Masilla selladora intumescente para impedir la propagación de incendios tapando y sellando pequeños pasos a través de paredes de división de compartimentos; se utiliza también con otros tipos de barrera. Se aplican para sellar el paso o para instalar barreras en patios interiores.

- ▶ **Fabricado con polímeros con fibras incombustibles y cargas intumescentes en solución acuosa.**
- ▶ **No higroscópicos y tixotrópicos.**
- ▶ **Puede ser aplicado con una espátula.**



INSTALACIÓN

Una vez que los bordes del canal están acabados y limpio, la masilla sellante es aplicada con la espátula en el caso que se trate de producto en frasco, o con espátula o pistola de silicona para aquel en cartucho.

Para otras dimensiones o para aplicaciones en paredes de cartón-yeso, contactar con Raytech.

PRODUCTO / Cod. Art.		Confeción
FSS 310	91000-010	Cartucho de 0,3 lt
FSS 10	FSS-10	Tipo con espátula, barril de 10 Kg

Masilla sellante intumescente para tubos corrugados.

Masilla con grafito altamente sensible al calor, indicado para tubos corrugados eléctricos con cables; el paso puede contener hasta 2 tubos corrugados de 25 mm juntos en el mismo orificio, con cables con una sección de hasta 10 mm².

PRODUCTO / Cod. Art.		Confeción
FSS-E-300	FSS-E-300	Cartucho de 0,3 lt

INSTALACIÓN

La masilla se aplica a ambos lados del tubo que atraviesa la pared.

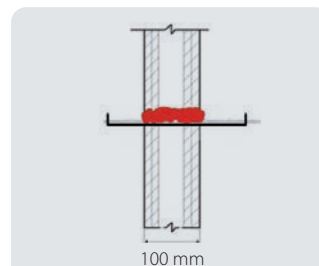


FIRE STOP FOAM

Barrera ignífuga de espuma expandible.

Espuma sellante de expansión, de un solo componente, para tapar y sellar contra el fuego pequeños canales de paso sobre conductos porta cables divididos con anterioridad en bolsas FSB y pequeños intersticios. El volumen que desarrolla cada bombona es de aproximadamente 20 l.

- ▶ **Fabricado con espuma de base poliuretánica anti incendio.**
- ▶ **Con añadido de grafito.**
- ▶ **Se endurece al contacto con el aire.**
- ▶ **Indicada para la protección de paredes de cartón-yeso o losa.**



INSTALACIÓN

Después de haber limpiado los bordes del paso, se agita el bote al menos 30 seg., se invierte y se suministra el producto.

PRODUCTO / Cod. Art.		Confeción
FSF 700	FSF-700	Bote de 700 ml

APROBACIONES

Clase EI 120

Atóxicos y sin amianto; no producen gases tóxicos y humos densos.

En conformidad con la normativa EN 1366-3.