

CONTROL UNIT C2000

C 2000 UNITÉ DE CÔNTRÔLE DE TEMPÉRATURE ET D'HUMIDITÉ.

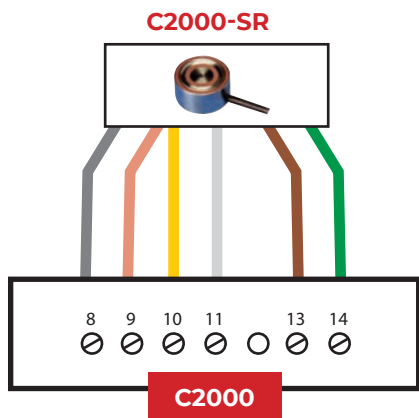
L'unité C 2000 et les capteurs relatifs sont adaptés aussi bien pour les traçages avec des câbles autorégulants, qu'avec un câble à puissance constante. Permet d'alimenter le système uniquement lorsque une température basse et des surfaces humides (neige - glace etc.) sont présents en même temps.

Lampes de signalisation

- **ON** (vert) tension
- **RELAY** (rouge) câble en tension
- **MOIST** (rouge) présence d'humidité
- **TEMP** (rouge) la température est inférieure a la valeur fixée



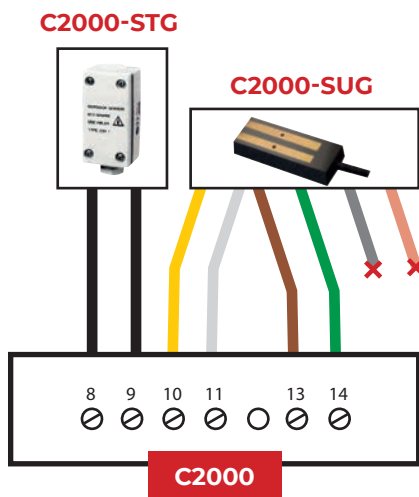
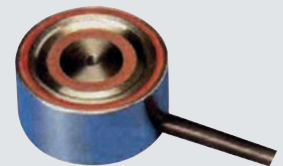
Tension: 230V c.a. +/- 10% 50/60Hz
Sorties: N° 1 relays
Capacité interrupteur: 16A (3600 W)
Différentiel ON/OFF: 0,4°C
Bande de la température: 0-10°C
Fonctionnement après service: 1-6 h
Degré de protection: IP20
Dimension: 85 x 42 x 48,8 mm
Poids: 252 gr
Température ambiante: 0/50°C



C2000-SR

CAPTEUR HUMIDITÉ ET TEMPÉRATURE POUR RAMPES ET ESTALIERS.

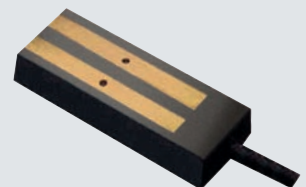
Dimension: h 32 mm - Ø 60 mm
Degré de protection: IP68
Température ambiante: -20°C / +70°C
Câble de connexion: 6x1,5 mm², longueur 10 m (possibilité d'augmenter la longueur jusqu'à 200 m)



C2000-SUG

CAPTEUR DE PRESENCE DE GLACE ET NEIGE POUR GOUTTIÈRES.

Dimension: 105 x 30 x 10 mm
Degré de protection: IP68
Température ambiante: -20°C / +70°C
Câble de connexion: 4x1,5 mm², longueur 10 m (possibilité d'augmenter la longueur jusqu'à 200 m)



C2000-STG

CAPTEUR DE TEMPÉRATURE POUR GOUTTIÈRES.

Dimension: 86 x 45 x 35 mm
Degré de protection: IP55
Température ambiante: -20°C / +70°C
Câble de connexion: non inclus

