



APPROBATION

Classe jusqu'à EI 120

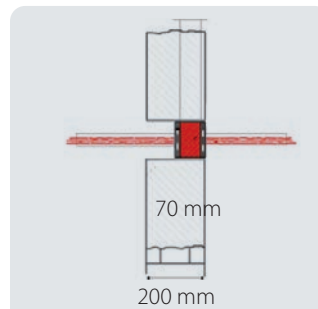
Atoxique et sans amiante: il n'émet pas de gaz toxique ni de fumée dense
Conformes à la norme EN 1366-3.

FIRE STOP SEAL

Barrière ignifuge en mastic intumescent pour sceller.

Mastic intumescent de scellement qui évite la propagation du feu dans les petits passages entre les parois; il peut être aussi utilisé avec d'autres types de barrière. Il doit être appliqué pour condamner le passage ou pour installer des barrières dans les passage du câble.

- ▶ **Fibres incombustibles et charges intumescentes en solution aqueuse.**
- ▶ **Non-hygroscopiques et thixotropes.**
- ▶ **Peut être appliqué à la spatule.**



INSTALLATION

Après avoir fini et nettoyé les bords de l'ouverture, le mastic de scellement s'applique à l'aide d'une spatule en cas de produits en fûts, ou à la spatule ou pistolet à silicone en cas de produit en cartouche.

Pour d'autres dimensions ou pour l'application sur parois en placoplâtre contacter Raytech.

PRODUIT / Cod. Art.		Emballage
FSS 310	91000-010	Cartouche de 0,3 lt
FSS 10	FSS-10	Type à spatule, pot de 10 Kg

Mastic scellant intumescent pour tuyaux annelés.

Mastic contenant du graphite hautement sensible à la chaleur, spécifique pour des tuyaux annelés électriques contenant des câbles ; la traversée peut contenir jusqu'à 2 tuyaux annelés de 25 mm appariés dans le même trou, avec des câbles de section jusqu'à 10mm².

PRODUIT / Cod. Art.		Emballage
FSS-E-300	FSS-E-300	Cartouche de 0,3 lt

INSTALLATION

Le mastic doit être appliqué des deux côtés du tuyau qui traverse la paroi.

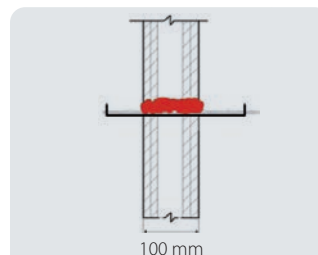


FIRE STOP FOAM

Barrière ignifuge en mousse expansible.

Mousse de scellement expansive, mono-composant, pour le remplissage et le scellement au feu de petits passages traversants sur les goulottes porte-câbles compartimentées précédemment avec des sachets FSB et de petits interstices. Le volume fourni par chaque bombe aérosol est d'environ 20 l.

- ▶ **Conditionnée avec de la mousse et base polyuréthane anti-incendie.**
- ▶ **Additionnée de graphites.**
- ▶ **Durcit au contact de l'air.**
- ▶ **Adaptée à la protection de murs en placoplâtre ou planchers.**



INSTALLATION

Une fois les bords de l'ouverture finis et nettoyés, il faut agiter la bombe pendant au moins 30 secondes, ensuite la retourner et pulvériser le produit.

PRODUIT / Cod. Art.		Emballage
FSF 700	FSF-700	Bombe de 750 ml

APPROBATION

Classe jusqu'à EI 120

Atoxique et sans amiante: elle n'émet pas de gaz toxique ni de fumée dense.
Conformes à la norme EN 1366-3.