



**APPROBATION**

Classe jusqu'à EI 120

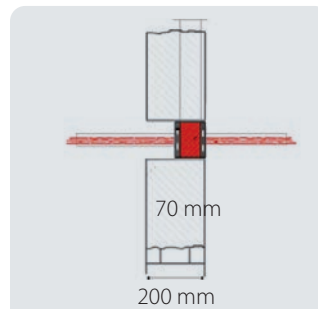
Atoxique et sans amiante: il n'émet pas de gaz toxique ni de fumée dense  
Conformes à la norme EN 1366-3.

**FIRE STOP SEAL**

Barrière ignifuge en mastic intumescent pour sceller.

Mastic intumescent de scellement qui évite la propagation du feu dans les petits passages entre les parois; il peut être aussi utilisé avec d'autres types de barrière. Il doit être appliqué pour condamner le passage ou pour installer des barrières dans les passage du câble.

- ▶ **Fibres incombustibles et charges intumescentes en solution aqueuse.**
- ▶ **Non-hygroscopiques et thixotropes.**
- ▶ **Peut être appliqué à la spatule.**



**INSTALLATION**

Après avoir fini et nettoyé les bords de l'ouverture, le mastic de scellement s'applique à l'aide d'une spatule en cas de produits en fûts, ou à la spatule ou pistolet à silicone en cas de produit en cartouche.

Pour d'autres dimensions ou pour l'application sur parois en placoplâtre contacter Raytech.

PRODUIT / Cod. Art.		Emballage
FSS 310	91000-010	Cartouche de 0,3 lt
FSS 10	FSS-10	Type à spatule, pot de 10 Kg

**Mastic scellant intumescent pour tuyaux annelés.**

Mastic contenant du graphite hautement sensible à la chaleur, spécifique pour des tuyaux annelés électriques contenant des câbles ; la traversée peut contenir jusqu'à 2 tuyaux annelés de 25 mm appariés dans le même trou, avec des câbles de section jusqu'à 10mm<sup>2</sup>.

PRODUIT / Cod. Art.		Emballage
FSS-E-300	FSS-E-300	Cartouche de 0,3 lt

**INSTALLATION**

Le mastic doit être appliqué des deux côtés du tuyau qui traverse la paroi.

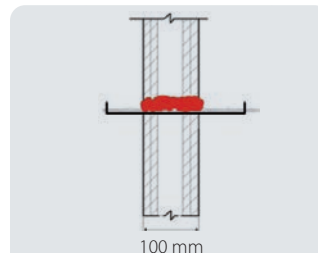


**FIRE STOP FOAM**

Barrière ignifuge en mousse expansible.

Mousse de scellement expansive, mono-composant, pour le remplissage et le scellement au feu de petits passages traversants sur les goulottes porte-câbles compartimentées précédemment avec des sachets FSB et de petits interstices. Le volume fourni par chaque bombe aérosol est d'environ 20 l.

- ▶ **Conditionnée avec de la mousse et base polyuréthane anti-incendie.**
- ▶ **Additionnée de graphites.**
- ▶ **Durcit au contact de l'air.**
- ▶ **Adaptée à la protection de murs en placoplâtre ou planchers.**



**INSTALLATION**

Une fois les bords de l'ouverture finis et nettoyés, il faut agiter la bombe pendant au moins 30 secondes, ensuite la retourner et pulvériser le produit.

PRODUIT / Cod. Art.		Emballage
FSF 700	FSF-700	Bombe de 750 ml

**APPROBATION**

Classe jusqu'à EI 120

Atoxique et sans amiante: elle n'émet pas de gaz toxique ni de fumée dense.  
Conformes à la norme EN 1366-3.