



APPROVAZIONI

Classe EI 120

Atossici e privi di amianto.

Non emettono gas tossici e fumi densi.

Conformi alla norma EN 1366-3.

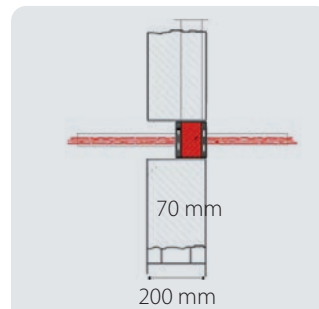
FIRE STOP SEAL

Barriera antifiamma in mastice sigillante intumescente.

Mastice sigillante intumescente per il tamponamento e la sigillatura al fuoco di piccoli varchi di attraversamento di divisorie di compartimentazione ed in aggiunta ad altri tipi di barriera. Vengono applicati in modo da sigillare il varco di attraversamento o per installare sbarramenti su cavedi.

- ▶ **Confezionato con polimeri.**
- ▶ **Fibre incombustibili e cariche intumescenti in soluzione acquosa.**
- ▶ **Non igroscopici e tissotropici.**
- ▶ **Può essere applicato a spatola.**

PRODOTTO / Cod. Art.		Confezione
FSS 310	91000-010	Cartuccia da 0,3 lt
FSS 10	FSS-10	Tipo a spatola, fusto da 10 Kg



INSTALLAZIONE

Rifiniti e puliti i bordi del varco, il mastice sigillante viene posto in opera a spatola nel caso di prodotto in fusti, o a spatola o con pistola da silicone per quello in cartuccia.

Per altre dimensioni o per l'applicazione su pareti in cartongesso contattare Raytech.

Mastice sigillante intumescente per tubi corrugati.

Mastice contenente grafite altamente sensibile al calore, specifico per tubazioni corrugate elettriche contenenti cavi; l'attraversamento può contenere fino a 2 corrugati da 25mm appaiati nello stesso foro, con cavi di sezione fino a 10mm².

PRODOTTO / Cod. Art.		Confezione
FSS-E-300	FSS-E-300	Cartuccia da 0,3 lt

INSTALLAZIONE

Il mastice va applicato da entrambi i lati della tubazione che attraversa la parete.



APPROVAZIONI

Classe EI 120

Atossici e privi di amianto.

Non emettono gas tossici e fumi densi.

Conformi alla norma EN 1366-3.

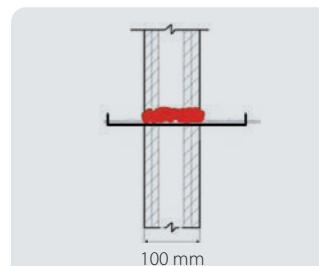
FIRE STOP FOAM

Barriera antifiamma in schiuma espandente.

Schiuma sigillante espandente, monocomponente, per il tamponamento e la sigillatura al fuoco di piccoli varchi di attraversamento su canaline portacavi compartimentate in precedenza con sacchetti FSB e piccoli interstizi. Il volume sviluppato da ogni bomboletta è di circa 20 lt.

- ▶ **Confezionata con schiuma a base poliuretanic antincendio.**
- ▶ **Addizionata di grafite.**
- ▶ **Indurisce a contatto con l'aria.**
- ▶ **Adatta alla protezione di pareti in cartongesso o solette.**

PRODOTTO / Cod. Art.		Confezione
FSF 700	FSF-700	Bomboletta da 700 ml



INSTALLAZIONE

Puliti i bordi del varco, si agita la bomboletta per almeno 30 sec., quindi la si capovolge e si eroga.