



**APPROVAZIONI**

**Classe** EI 120

Atossici e privi di amianto.

Non emettono gas tossici e fumi densi.

**Conformi** alla norma EN 1366-3.

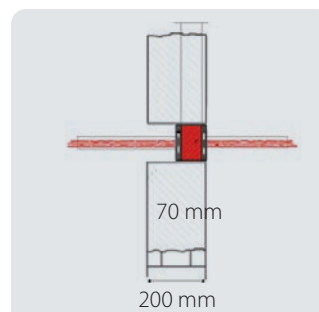
**FIRE STOP SEAL**

**Barriera antifiamma in mastice sigillante intumescente.**

Mastice sigillante intumescente per il tamponamento e la sigillatura al fuoco di piccoli varchi di attraversamento di divisorie di compartimentazione ed in aggiunta ad altri tipi di barriera. Vengono applicati in modo da sigillare il varco di attraversamento o per installare sbarramenti su cavedi.

- ▶ **Confezionato con polimeri.**
- ▶ **Fibre incombustibili e cariche intumescenti in soluzione acquosa.**
- ▶ **Non igroscopici e tissotropici.**
- ▶ **Può essere applicato a spatola.**

| PRODOTTO / Cod. Art. |           | Confezione                     |
|----------------------|-----------|--------------------------------|
| <b>FSS 310</b>       | 91000-010 | Cartuccia da 0,3 lt            |
| <b>FSS 10</b>        | FSS-10    | Tipo a spatola, fusto da 10 Kg |



**INSTALLAZIONE**

Rifiniti e puliti i bordi del varco, il mastice sigillante viene posto in opera a spatola nel caso di prodotto in fusti, o a spatola o con pistola da silicone per quello in cartuccia.

Per altre dimensioni o per l'applicazione su pareti in cartongesso contattare Raytech.

**Mastice sigillante intumescente per tubi corrugati.**

Mastice contenente grafite altamente sensibile al calore, specifico per tubazioni corrugate elettriche contenenti cavi; l'attraversamento può contenere fino a 2 corrugati da 25mm appaiati nello stesso foro, con cavi di sezione fino a 10mm<sup>2</sup>.

| PRODOTTO / Cod. Art. |           | Confezione          |
|----------------------|-----------|---------------------|
| <b>FSS-E-300</b>     | FSS-E-300 | Cartuccia da 0,3 lt |

**INSTALLAZIONE**

Il mastice va applicato da entrambi i lati della tubazione che attraversa la parete.



**APPROVAZIONI**

**Classe** EI 120

Atossici e privi di amianto.

Non emettono gas tossici e fumi densi.

**Conformi** alla norma EN 1366-3.

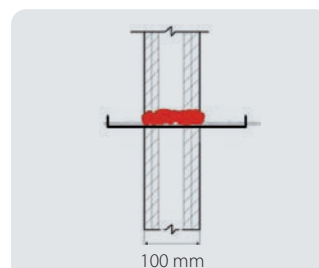
**FIRE STOP FOAM**

**Barriera antifiamma in schiuma espandente.**

Schiuma sigillante espandente, monocomponente, per il tamponamento e la sigillatura al fuoco di piccoli varchi di attraversamento su canaline portacavi compartimentate in precedenza con sacchetti FSB e piccoli interstizi. Il volume sviluppato da ogni bomboletta è di circa 20 lt.

- ▶ **Confezionata con schiuma a base poliuretanic antincendio.**
- ▶ **Addizionata di grafite.**
- ▶ **Indurisce a contatto con l'aria.**
- ▶ **Adatta alla protezione di pareti in cartongesso o solette.**

| PRODOTTO / Cod. Art. |         | Confezione           |
|----------------------|---------|----------------------|
| <b>FSF 700</b>       | FSF-700 | Bomboletta da 700 ml |



**INSTALLAZIONE**

Puliti i bordi del varco, si agita la bomboletta per almeno 30 sec., quindi la si capovolge e si eroga.