

CONTROL UNIT C2000

C 2000 TEMPERAATUUR- EN VOCHTCONTROLE UNIT.

De C 2000 centrale en de desbetreffende sensoren zijn geschikt voor de behandeling met zelfregelende kabel of met een kabel met constant vermogen. Voedt de installatie uitsluitend als tegelijkertijd een lage temperatuur en vochtige oppervlakken (sneeuw - ijs, enz.) gemeten worden.



Signaleringslampen

- ON Voltage
- RELAY Kabel onder spanning
- MOIST Aanwezigheid vocht
- TEMP De temperatuur is lager dan de ingestelde waarde

Voltage:

230V c.a. +/- 10% 50/60Hz

Output: N° 1 relays

Schakelvermogen: 16A (3600 W)

Differentieel ON/OFF: 0,4° C

Temperatuurbereik: 0-10° C

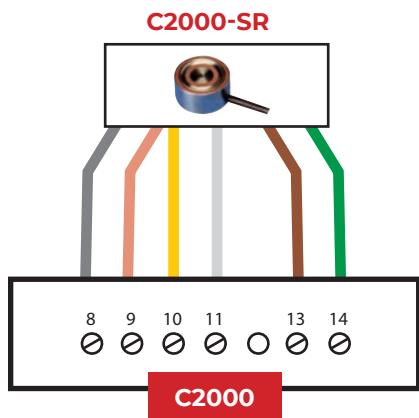
After run time: 1-6 ore

Beschermingsgraad: IP20

Afmetingen: 85 x 42 x 48,8 mm

Gewicht: 252 gr

Omgevingstemperatuur: 0/50° C



C2000-SR

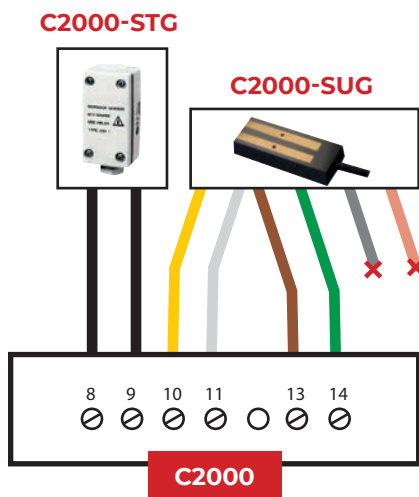
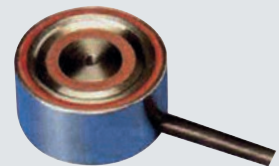
VOCHT- EN TEMPERAATUURSENSOR VOOR OPRITTEN EN TRAPPEN.

Afmetingen: h 32 mm - Ø 60 mm

Beschermingsgraad: IP68

Omgevingstemperatuur: -20°C... / +70° C

Verbindingskabel: 6x1,5 mm², lengte 10 m (kan worden verlengd tot 200 m)



C2000-SUG

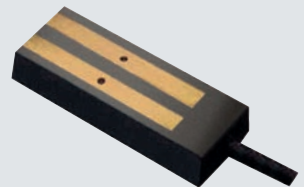
SNEEUW- EN IJSSENSOR VOOR REGENGOTEN.

Afmetingen: 105 x 30 x 10mm

Beschermingsgraad: IP68

Omgevingstemperatuur: -20° C... / +70° C

Verbindingskabel: 4x1,5 mm², lengte 10 m (kan worden verlengd tot 200 m)



C2000-STG

TEMPERAATUURSENSOR VOOR REGENGOTEN.

Afmetingen: 86 x 45 x 35 mm

Beschermingsgraad: IP55

Omgevingstemperatuur: -20° C... / +70° C

Verbindingskabel: Niet bijgesloten

