



HOMOLOGATIES

Klasse tot EI 120

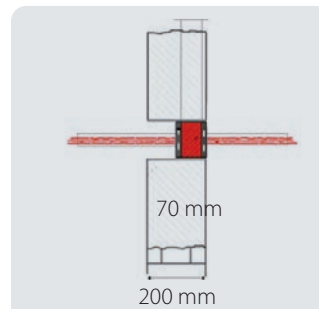
Niet giftig en asbestvrij;
produceren geen giftige of zware gassen.
Conform de norm EN 1366-3.

FIRE STOP SEAL

Afdichtende rubberen vlamwerende zwellende barrière.

Zwellend afdichtend rubber voor het afsluiten tegen vuur en opstoppen van kleine doorgangsoeningen in scheidingswanden. Kan aan een andere barrière worden toegevoegd. Worden op dusdanige wijze toegepast dat de doorgangsoening afgesloten wordt. Kunnen tevens worden gebruikt voor installaties in atriums.

- ▶ Een polymeerverbinding met vuurvaste vezels en opschuimend in een waterige oplossing.
- ▶ Niet-hygroscopisch en thixotropisch.
- ▶ Kan met een spatel worden aangebracht.



INSTALLATIE

Als de randen van de openingen zijn afgewerkt en schoongemaakt, wordt de afdichtingskit aangebracht met de spatel in het geval van product in potten, of met een spatel of een kitpistool in het geval van product in patronen.

Neem voor afwijkende afmetingen en voor de installatie op gipsplaten wanden contact op met Raytech.

PRODUCT / Item		Verpakking
FSS 310	91000-010	Patronen da 0,3 lt
FSS 10	FSS-10	Voor spatel, emmer 10 Kg

Niet-uitzettende afdichtingskit voor geribbelde leidingen.

Afdichtkit met grafiet dat zeer gevoelig is voor hitte, specifiek voor geribbelde elektrische leidingen met kabels; de passage kan maximaal 2 geribbelde leidingen van 25mm bevatten, verbonden in dezelfde opening, met kabels met een doorsnede tot 10 mm².

PRODUCT / Item		Verpakking
FSS-E-300	FSS-E-300	Patronen van 0,3 lt

INSTALLATIE

De afdichtkit moet worden aangebracht aan beide zijden van de buis die door de wand loopt.

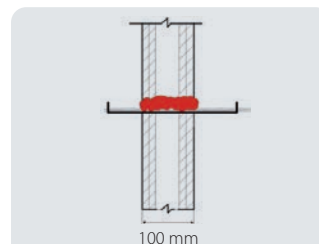


FIRE STOP FOAM

Vlamwerende barrière van expansieschuim.

Uitzettend eencomponenten afdichtschuim, voor vulling en afdichting tegen brand van kleine openingen in de passage, op kabelgoten die tevoren zijn afgeschermd met FSB-zakken en kleine tussenruimten. Het volume dat door elke cilinder wordt ontwikkeld is ongeveer 20 l.

- ▶ Verpakt met brandwerend polyurethaanschuim.
- ▶ Met toevoeging van grafiet.
- ▶ Hardt uit bij de aanraking met de lucht.
- ▶ Geschikt voor de beveiliging van wanden van gipsplaten of vloeren.



INSTALLATIE

Schudt de spuitbus minstens 30 sec. lang nadat u de randen van de opening afgewerkt en gereinigd heeft. Keer vervolgens de spuitbus om en breng het product aan.

PRODUCT / Item		Verpakking
FSF 700	FSF-700	Spuitbus 700 ml

HOMOLOGATIES

Klasse tot EI 120

Niet giftig en asbestvrij;
produceren geen giftige of zware gassen.
Conform de norm EN 1366-3.