



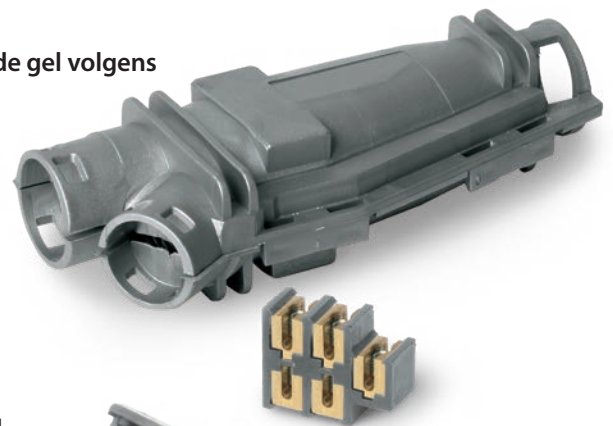
KING JOINT

Assortiment snelkoppelingen al gevuld met gel, recht en afgetakt, voor meerpolige kabels 0,6/1 kV tot 5 kernen.

De primaire isolatie bestaande uit een netvormend polymeergel en de uiterst stevige isolerende plastic omhulling zorgen ervoor dat de verbinding in Klasse 2 ingedeeld is in overeenstemming met de bepalingen van de norm IEC 64-8. De verbinding is getest volgens de belangrijkste internationale specificaties waarbij hij onderworpen is aan herhaaldelijke buig- en torsiecycli en onderdompelingen in water en is conform de mechanische en elektrische vereisten voor de afsluiting van accessoires voor plastic kabels. De verbinding en de onderdelen ervan zijn niet aan shelf life onderworpen, zijn chemisch inert en zijn dus geheel veilig. De kabelverbindingen kunnen ook na een langdurig gebruik opnieuw geopend worden. Verpakt met zelfdovend materiaal, vlamremmend. Geschikt voor kabels met een bedrijfstemperatuur van +90°C.

VOORDELEN

- ▶ Voor meervoudige kabels tot 5 draden.
- ▶ Vulstuk met 5 sectoren voor een perfecte vijfpolige aansluiting.
- ▶ Voorzien van schroefconnectoren.
- ▶ Voor rechte en afgetakte aansluitingen, ook geïsoleerd.
- ▶ Voor elke vorm van toepassing, ook onder water.
- ▶ Heropenbaar.
- ▶ Vlamremmend.
- ▶ Niet-giftig geclassificeerde gel volgens de CLP-richtlijn.

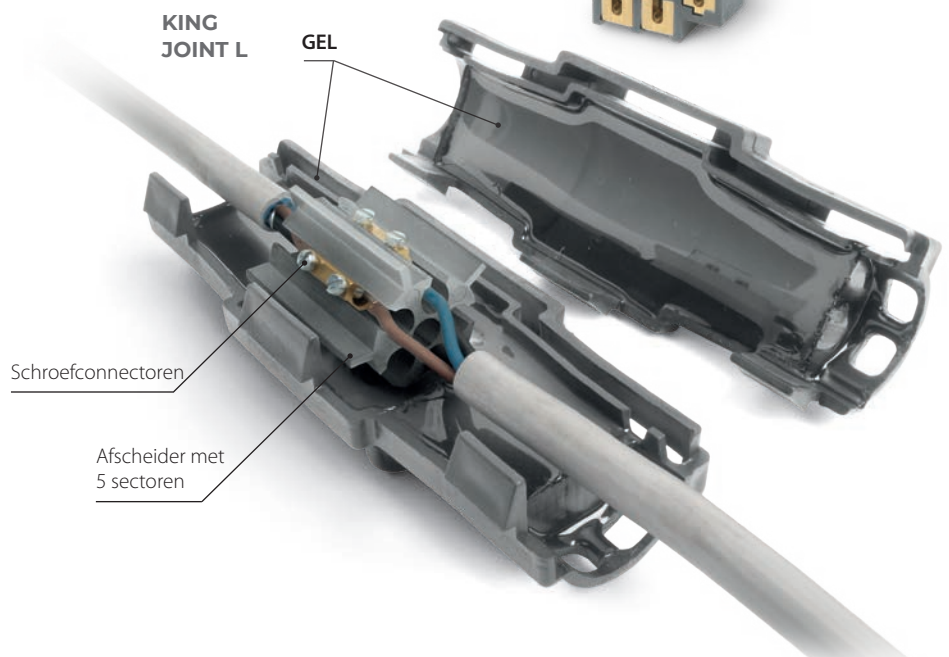


KING
JOINT Y

Elektrische prestaties:

- CEI EN 50393
- Klasse 2 conform de norm CEI 64-8.

-  **Gel:** UL 94-HB 
-  **Mengbare omhulling:** UL 94-V2
-  **Bedrijfstemperatuur:** 90°
-  **Installatie temperatuur:** -40°C / +50°C
-  **Voor onderwaterstaand gebruik**
-  **Voor ondergronds gebruik**
-  **Halogen-free Gel**
-  **Vlamremmend:**
CEI 20-35 • IEC 60332-1 • HD405-1
(waar van toepassing)
met geringe vorming van rook
en corrosieve en giftige gassen.
-  **Beschermingsgraad:** IPX8



KING
JOINT L

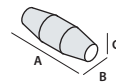
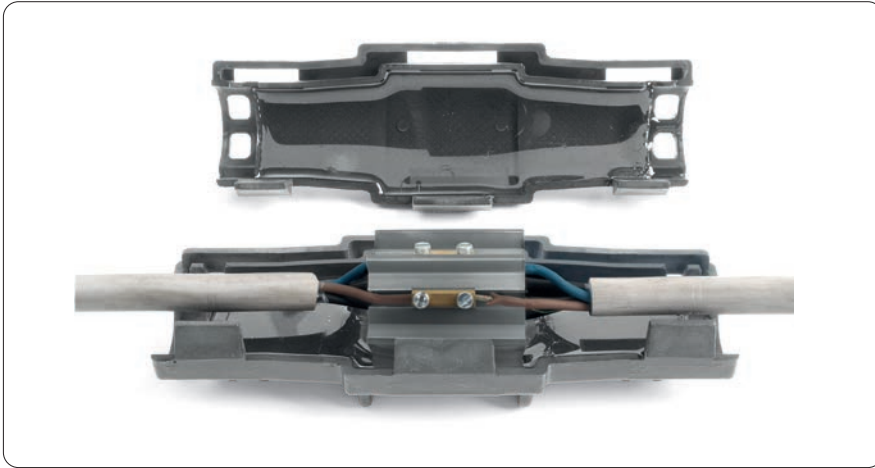
GEL

Schroefconnectoren

Afscheider met
5 sectoren

KING JOINT L

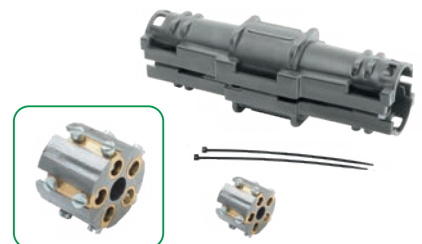
Lineaire verbindingen, ook geïsoleerd.



PRODUCT / Item	AANSLUITINGEN OP EEN LIJN Samenstelling kabel en diameter geleiders (n° x mm ²)	∅ max kabels (mm)	Afmeting (mm)
KING JOINT 0 blister RAYJOINT0	2 x 1,5 - 6	20,5	105 x 55 x 55
	3 x 1,5 - 6		
	4 x 1,5 - 6		
	5 x 1,5 - 6		
KING JOINT L6 doos RAYJOINTL6	2 x 1,5 - 6	20,5	105 x 55 x 55
	3 x 1,5 - 6		
	4 x 1,5 - 6		
	5 x 1,5 - 6		



PRODUCT / Item	AANSLUITINGEN OP EEN LIJN Samenstelling kabel en diameter geleiders (n° x mm ²)	∅ max kabels (mm)	Afmeting (mm)
KING JOINT L10 RAYJOINTL10	2 x 2,5 - 10	24	180 x 60 x 60
	3 x 2,5 - 10		
KING JOINT L10 - ARM RAYJL10ARM	4 x 2,5 - 10	24	180 x 60 x 60
	5 x 2,5 - 10		



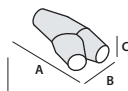
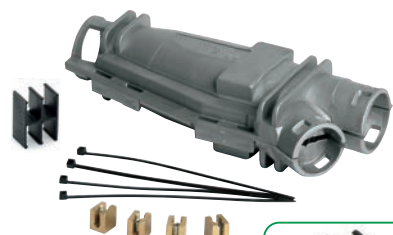
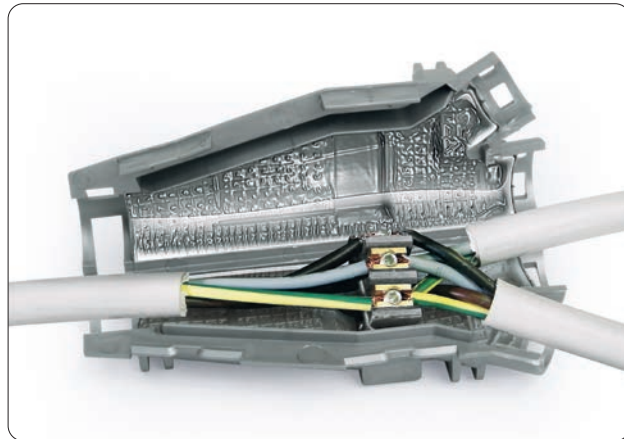
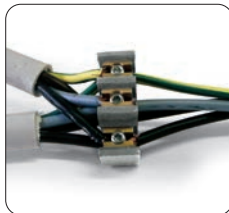
PRODUCT / Item	AANSLUITINGEN OP EEN LIJN Samenstelling kabel en diameter geleiders (n° x mm ²)	∅ max kabels (mm)	Afmeting (mm)
KING JOINT L25 RAYJOINTL25	2 x 10 - 25	31	210 x 65 x 65
	3 x 10 - 25		
KING JOINT L25 - ARM RAYJL25ARM	4 x 10 - 25	31	210 x 65 x 65
	5 x 10 - 25		



De koppelingen type **ARM**, met continuïteitssysteem, zijn geschikt voor de aansluiting van **geïsoleerde kabels** met stalen draden of strips.

KING JOINT Y

Afgetakte verbindingen, ook geïsoleerd.



PRODUCT / Item	AFGETAKTE AANSLUITINGEN Samenstelling kabel en diameter geleiders (n° x mm ²)		Ø max kabels (mm)		Afmeting (mm)
	R	A	R	A	
KING JOINT Y6 KINGJ-Y6	2 x 1,5 - 6	2 x 1,5 - 4	22,5	18,5	138 x 60 x 37
KING JOINT Y6 - ARM KINGJ-Y6ARM	3 x 1,5 - 6	3 x 1,5 - 4			
	4 x 1,5 - 6	4 x 1,5 - 4			
	5 x 1,5 - 6	5 x 1,5 - 4			

R: rechte - A: afgetakte

PRODUCT / Item	AFGETAKTE AANSLUITINGEN Samenstelling kabel en diameter geleiders (n° x mm ²)		Ø max kabels (mm)		Afmeting (mm)
	R	A	R	A	
KING JOINT Y16 KINGJ-Y16	2 x 4 - 16	2 x 1,5 - 4	26	18,5	194 x 74 x 43
KING JOINT Y16 - ARM KINGJ-Y16ARM	3 x 4 - 16	3 x 1,5 - 4			
	4 x 4 - 16*	4 x 1,5 - 4			
	5 x 4 - 16*	5 x 1,5 - 4			

R: rechte - A: afgetakte

* Maximale sectie voor gepantserde kabels 10 mm².

PRODUCT / Item	AFGETAKTE AANSLUITINGEN Samenstelling kabel en diameter geleiders (n° x mm ²)		Ø max kabels (mm)		Afmeting (mm)
	R	A	R	A	
KING JOINT Y35 KINGJ-Y35	2 x 10 - 35	2 x 1,5 - 6	36	26	290 x 105 x 51
KING JOINT Y35 - ARM KINGJ-Y35ARM	3 x 10 - 35	3 x 1,5 - 6			
	4 x 10 - 35*	4 x 1,5 - 6			

R: rechte - A: afgetakte

* Maximale sectie voor gepantserde kabels 25 mm².

De koppelingen type **ARM**, met continuïteitssysteem, zijn geschikt voor de aansluiting van **geïsoleerde kabels** met stalen draden of strips.