



# RAPID JOINT IP68

Al met gel gevulde verbinding met radiale sluiting voor kabels met extrusie-isolatie tot 1 kV.

De primaire isolatie bestaande uit een al gecrosslinkt polymerische gel en een isolerende plastic en buitengewoon stevige omhulling zorgen ervoor dat de koppeling is ingedeeld in klasse 2 van de norm IEC 64-8. De koppelingen, getest volgens de internationale voorschriften met herhaaldelijke buig- en torsiecycli en voor de onderdompeling in water, stemmen overeen de elektrische en mechanische voorschriften en de vereiste afdichting van plastic accessoires voor kabels. De koppeling en de aanverwante componenten zonder opslagtermijn, zijn chemisch inert en dus absoluut veilig; de aansluitingen van de geleiders kunnen ook na lange tijd weer worden geopend. Gemaakt van zelfdovend en vlamvertragend materiaal, voor kabels met een bedrijfstemperatuur tot 90°C. Het radiale sluitsysteem maakt de applicatie van de koppeling eenvoudiger. De koppeling kan alleen met speciaal gereedschap worden geopend.

**Elektrische prestaties:**

- CEI EN 50393
- Klasse 2 conform de norm CEI 64-8.

Gel: UL 94-HB

Bedrijfstemperatuur: 90°

Installatie temperatuur: -40°C / +50°C

Voor onderwaterstaand gebruik

Voor ondergronds gebruik

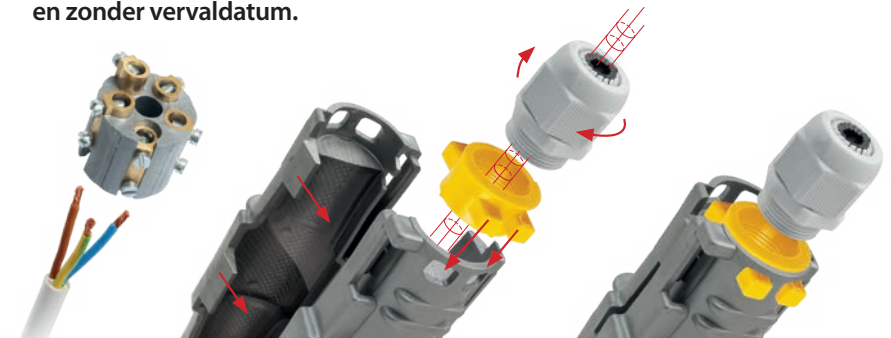
Halogen-free Gel

UV resistent

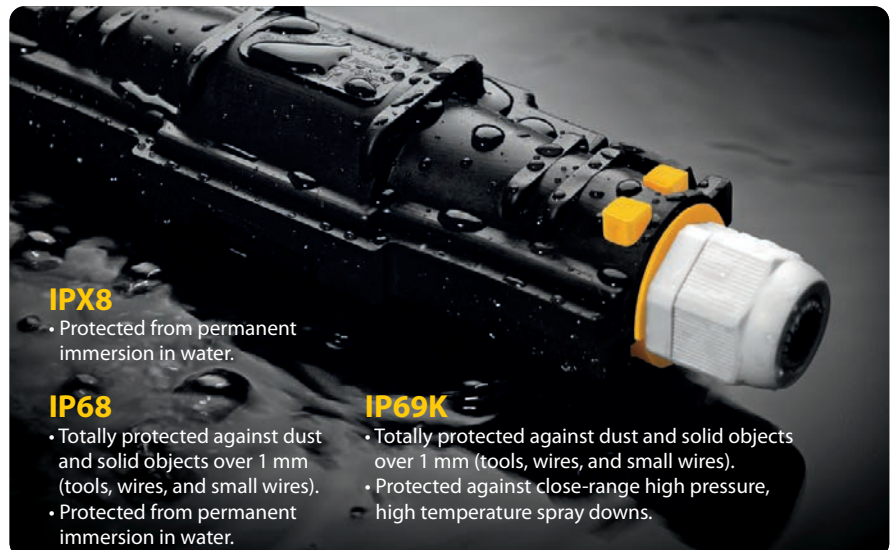
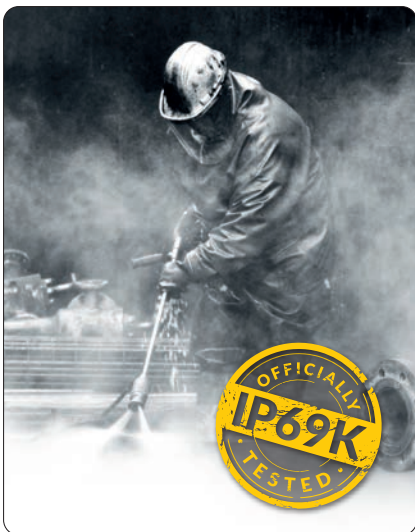
**Vlamremmend:**  
CEI 20-35 • IEC 60332-1 • HD405-1  
(waar van toepassing)

**VOORDELEN**

- ▶ Voor rechte aansluitingen (1 in 1 uit).
- ▶ Voor meeraderige kabels t/m 5 aders.
- ▶ Met passende tussenstukken.
- ▶ Voor alle soorten installaties, ook onder water.
- ▶ Uitgebreide reeks aan kabelformaten.
- ▶ Kan alleen met speciaal gereedschap worden geopend.
- ▶ Ook geschikt voor de aansluiting van kernen.
- ▶ Voorgevuld met als niet-giftig geclassificeerde gel volgens de CLP-richtlijn en zonder vervaldatum.



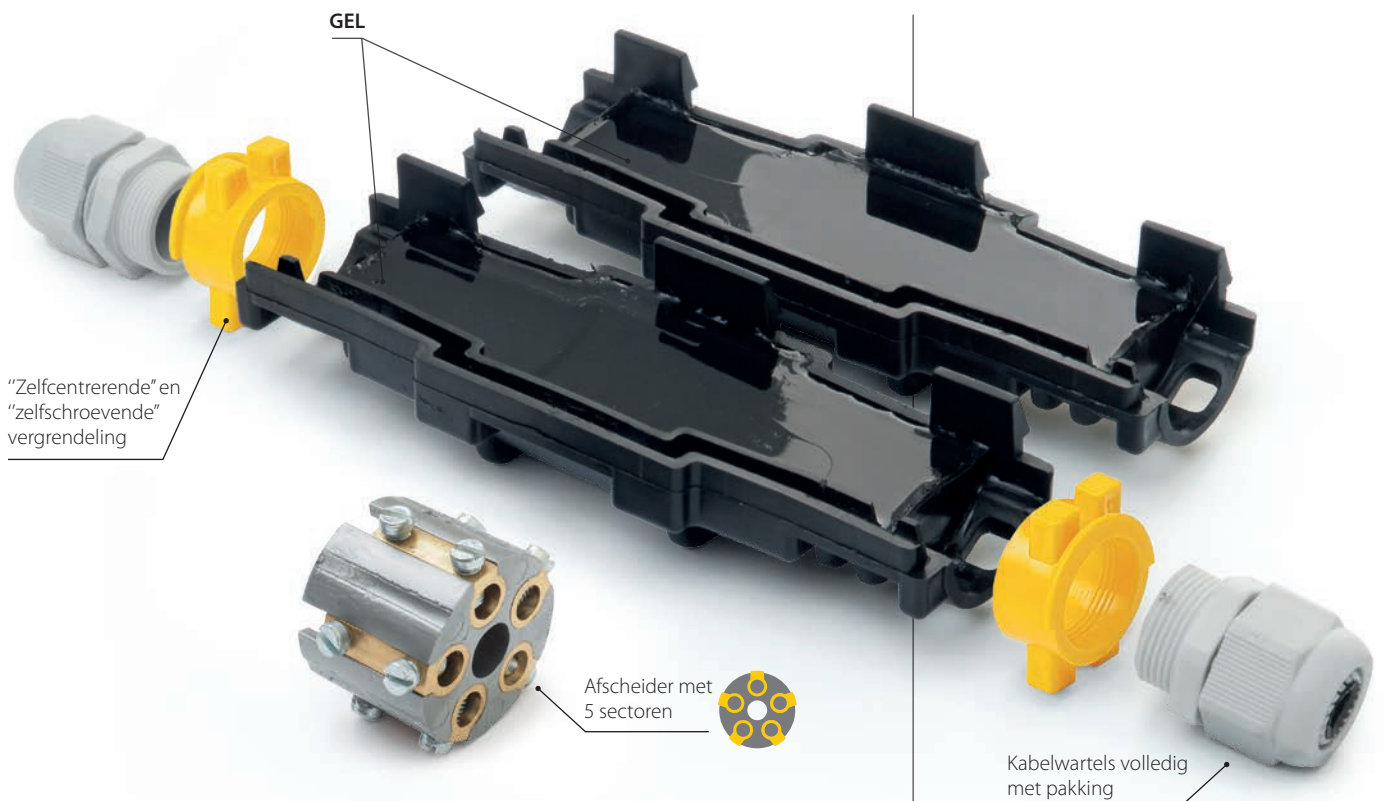
**IP68** OFFICIALLY TESTED | **IMQ** | **IP69K** OFFICIALLY TESTED



**IPX8**  
• Protected from permanent immersion in water.

**IP68**  
• Totally protected against dust and solid objects over 1 mm (tools, wires, and small wires).  
• Protected from permanent immersion in water.

**IP69K**  
• Totally protected against dust and solid objects over 1 mm (tools, wires, and small wires).  
• Protected against close-range high pressure, high temperature spray downs.



| PRODUCT Item                                    | Samenstelling n° | Configuratie IP68         |              |            | Configuratie IPX8         |              |            |
|---|------------------|---------------------------|--------------|------------|---------------------------|--------------|------------|
|   |                  | Sectie (mm <sup>2</sup> ) | Ø kabel (mm) | A x B (mm) | Sectie (mm <sup>2</sup> ) | Ø kabel (mm) | A x B (mm) |
| <b>Rapid Joint L1,5-IP68</b><br>RAPIDJL1,5-IP68 | •                | 4 - 25                    |              |            | 1,5 - 50                  |              |            |
|   | ⊕                | 1,5 - 4                   |              |            | 1,5 - 6                   |              |            |
|   | ⊕                | 1,5 - 2,5                 | 8 - 13       | 155 x 55   | 1,5 - 6                   | 20,5         | 105 x 55   |
|   | ⊗                | 1,5                       |              |            | 1,5 - 6                   |              |            |
| <b>Rapid Joint L6-IP68</b><br>RAPIDJL6-IP68     | •                | 25 - 70                   |              |            | 2,5 - 150                 |              |            |
|   | ⊕                | 2,5 - 6                   |              |            | 2,5 - 10                  |              |            |
|   | ⊕                | 2,5 - 6                   | 12 - 18      | 245 x 60   | 2,5 - 10                  | 24           | 180 x 60   |
|   | ⊗                | 2,5 - 6                   |              |            | 2,5 - 10                  |              |            |
| <b>Rapid Joint L10-IP68</b><br>RAPIDJL10-IP68   | •                | 70 - 95                   |              |            | 120 - 240                 |              |            |
|   | ⊕                | 10                        |              |            | 10 - 25                   |              |            |
|   | ⊕                | 10                        | 16 - 20      | 275 x 65   | 10 - 25                   | 31           | 210 x 65   |
|   | ⊗                | 10                        |              |            | 10 - 25                   |              |            |
| <b>Rapid Joint L25-IP68</b><br>RAPIDJL25-IP68   | •                | 120 - 240                 |              |            | 120 - 240                 |              |            |
|   | ⊕                | 25                        |              |            | 10 - 50                   |              |            |
|   | ⊕                | 16 - 25                   | 21 - 28      | 410 x 100  | 10 - 50                   | 42           | 320 x 100  |
|   | ⊗                | 16 - 25                   |              |            | 10 - 50                   |              |            |



Voor enkele aders: installeer de kabel niet met een schroefconnector maar met een persverbinding.