

CONTROL UNIT C2000

UNIDADE DE CONTROLO DE TEMPERATURA E DE HUMIDADE.

A centralina C2000 e os respetivos sensores adaptam-se seja nos traçados com cabo auto-regulador, seja no cabo de potência constante. Consente alimentar a instalação só quando em presença em contemporâneo de baixa temperatura e superfícies húmidas (neve - gelo, etc.).



Lampadas de sinalização

- ON tensão
- RELAY cabo sob tensão
- MOIST presença de humidade
- TEMP a temperatura é inferior ao valor fixado

Tensão: 230V c.a. +/- 10% 50/60Hz

Saídas: N° 1 relays

Capacidade interruptor: 16A (3600 W)

Diferencial ON/OFF: 0,4°C

Intervalo de temperatura: 0-10°C

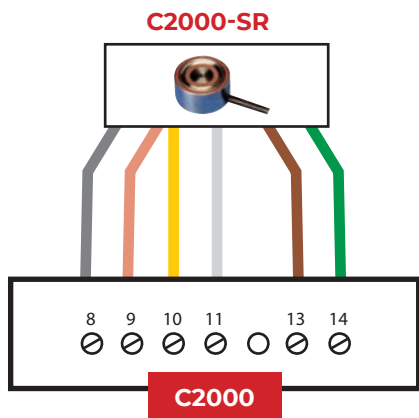
Funcionamento após serviço: 1-6 hours

Grau de protecção: IP20

Dimensões: 85 x 42 x 48,8 mm

Peso: 252 gr

Temperatura ambiente: 0/50°C



C2000-SR

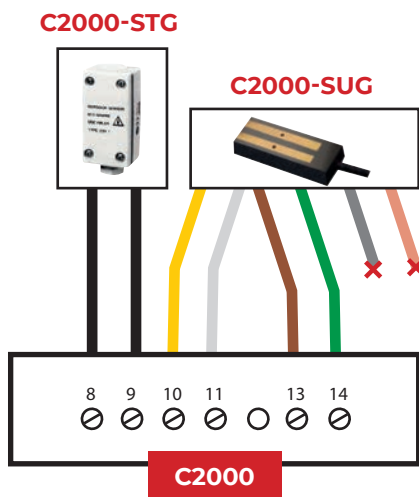
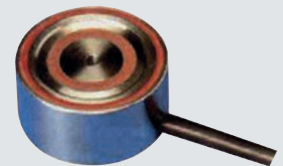
SENSOR DE HUMIDADE E TEMPERATURA PARARAMPAS E ESCADAS.

Dimensões: h 32 mm - Ø 60 mm

Grau de protecção: IP68

Temperatura ambiente: -20°C / +70°C

Cabo de ligação: 6x1,5 mm², comprimento 10 m (de aumentar até 200 m)



C2000-SUG

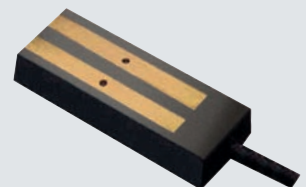
SENSOR DE PRESENÇA DE NEVE E GELO PARA GOTEIRAS.

Dimensões: 105 x 30 x 10mm

Grau de protecção: IP68

Temperatura ambiente: -20°C / +70°C

Cabo de ligação: 4x1,5 mm², comprimento 10 m (de aumentar até 200 m)



C2000-STG

SENSOR DE TEMPERATURA PARA GOTEIRAS.

Dimensões: 86 x 45 x 35 mm

Grau de protecção: IP55

Temperatura ambiente: -20°C / 70°C

Cabo de ligação: não incluído

