



APROVAÇÃO

Classe de resistência até EI 120

Não tóxicos e sem amianto;
não emitem gás tóxicos
e fumos densos.

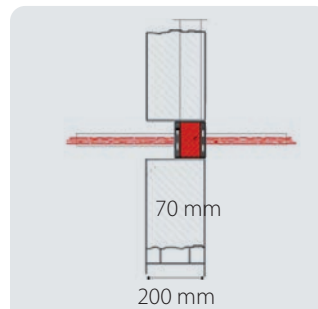
Em conformidade com a norma
EN 1366-3.

FIRE STOP SEAL

Barreira anti fogo em mástique vedante intumescente.

Mástique vedante intumescente para vedação/ selagem corta fogo de pequenos vãos de passagem de divisórias de compartimentação e juntamente com outros tipos de barreira. São aplicados de modo a vedar o vão de passagem ou para instalar diques sobre pátios.

- ▶ Embalado com polímeros com fibras incombustíveis e cargas intumescentes em solução aquosa.
- ▶ Não higroscópicos e tissorópicos.
- ▶ Pode ser aplicado com espátula.



INSTALAÇÃO

Efetuada o acabamento e limpeza dos rebordos da abertura, o mástique selante é aplicado com espátula, no caso de produto em tambor, ou com espátula e pistola de silicone, no caso de produtos em cartucho.

Para outras dimensões e para a instalação em paredes de gesso cartonado contactar a Raytech.

PRODUTO / Código		Embalagem
FSS 310	91000-010	Cartucho de 0,3 lt
FSS 10	FSS-10	Para espátula, balde de 10 Kg

Mástique selante intumescente para tubos corrugados.

Mástique que contém grafite altamente sensível ao calor, específica para tubos corrugados utilizados para a passagem de cabos eléctricos; a passagem pode conter até 2 tubos corrugados de 25 mm emparelhados no mesmo furo, com cabos com secção de até 10 mm².

PRODUTO / Código		Embalagem
FSS-E-300	FSS-E-300	Cartucho de 0,3 lt

INSTALAÇÃO

A mástique deve ser aplicada a partir de ambos os lados da tubagem que passa através da parede.



APROVAÇÃO

Classe de resistência até EI 120

Não tóxicos e sem amianto;
não emitem gás tóxicos
e fumos densos.

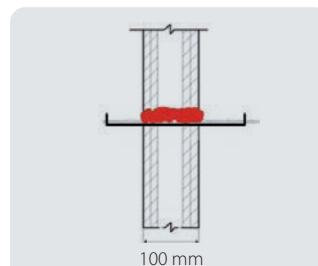
Em conformidade com a norma
EN 1366-3.

FIRE STOP FOAM

Barreira fogo em espuma expansível.

Espuma selante expansiva, monocomponente, para o enchimento e a vedação anti-chama de pequenas passagens em condutas porta-cabos previamente compartimentadas com sacos FSB e pequenos interstícios. O volume produzido por cada lata é de aproximadamente 20 l.

- ▶ Embalada com espuma de base poliuretânica anti-incêndio.
- ▶ Com aditivo de grafite.
- ▶ Endurece ao contacto com o ar.
- ▶ Adequada para a proteção de paredes em gesso cartonado ou placas.



INSTALAÇÃO

Limpos os bordos do vão, agita-se a bomba durante pelo menos 30 seg., a seguir vira-se e vaporiza-se.

PRODUTO / Código		Embalagem
FSF 700	FSF-700	Bomba de 700 ml