



KING JOINT

Gama de juntas rápidas pré-enchidas em gel, de tipo direito e derivado, para cabos multipolares 0,6/1 kV até 5 condutores.

O isolamento primário, constituído por um gel polímero reticulado e o invólucro plástico isolante com uma resistência excepcional tornam-na numa junção de Classe 2, de acordo com as definições da norma CEI 64-8. A junção, testada de acordo com as principais especificações internacionais através de repetidos testes de flexão e de torção e por imersão em água, foi declarada em conformidade com as características mecânicas, eléctricas e selantes exigidas aos acessórios para cabos plásticos. A junção e os seus componentes não têm prazo de validade e são absolutamente seguros porque inertes quimicamente; as ligações são re-acessíveis mesmo após longos períodos de funcionamento. Feita de componentes auto-extinguíveis, a junção retarda a chama. Para cabos com temperatura de exercício de +90°C.

BENEFÍCIOS

- ▶ Para cabos multipolares até 5 condutores.
- ▶ Espaçadores de 5 setores para uma conexão pentapolar perfeita.
- ▶ Com conectores de parafuso.
- ▶ Para ligações direitas ou derivadas também de tipo armado.
- ▶ Não tóxico, seguro e não classificado como perigoso de acordo com a Diretiva CLP.
- ▶ Para qualquer tipo de utilização, incluindo submersa.
- ▶ Re-acessíveis.
- ▶ Retardadores de chama.

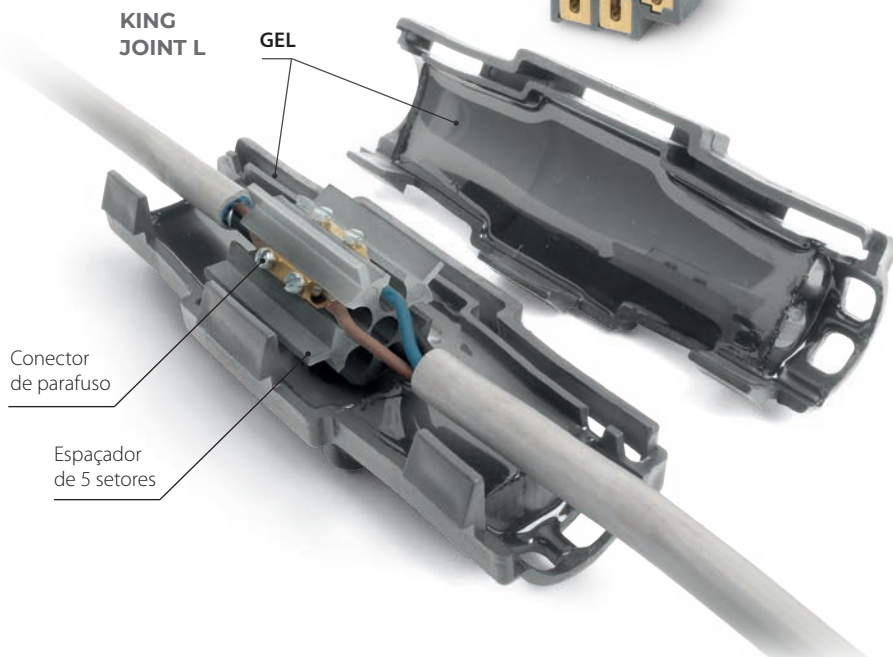


KING
JOINT Y

Desempenho eléctrico:

- CEI EN 50393
- Na Classe 2 e conformidade com a norma CEI 64-8.

- 💧 **Gel:** UL 94-HB 
- 💧 **Mistura invólucro:** UL 94-V2
- 🌡️ **Temperatura de trabalho:** 90°
- 🌡️ **Temperatura de instalação:** -40°C / +50°C
- 🌊 **Submersão definitiva**
- 🔑 **Instalações subterrâneas**
- 🌿 **Halogen-free Gel**
- 🔥 **Não propagação da chama:**
CEI 20-35 • IEC 60332-1 • HD405-1
(se for aplicáveis)
Com reduzida emissão de fumos e gases tóxicos e corrosivos.
- **Grau de proteção:** IPX8



KING
JOINT L

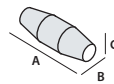
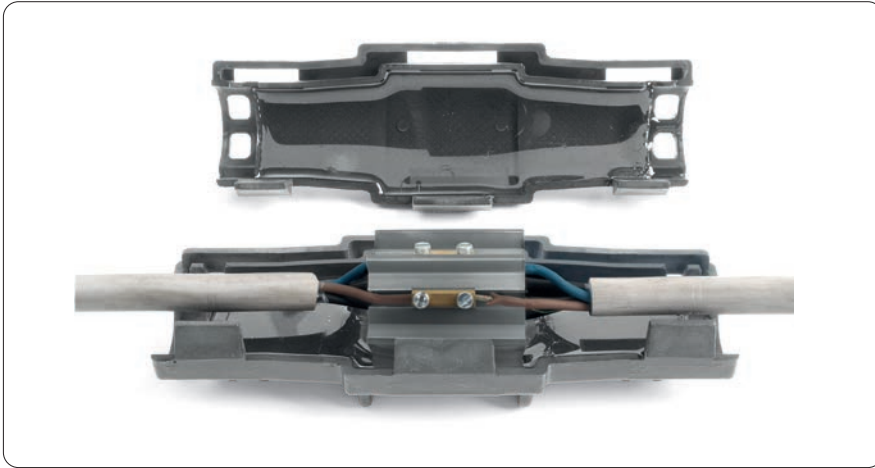
GEL

Conector
de parafuso

Espaçador
de 5 setores

KING JOINT L

Junções em linha também de tipo armado.



PRODUTO / Código	LIGAÇÕES DIREITAS Formação do cabo e secção dos condutores (n° x mm ²)	∅ máx cabos (mm)	Dimensões (mm)
KING JOINT 0 blister RAYJOINT0	2 x 1,5 - 6	20,5	105 x 55 x 55
	3 x 1,5 - 6		
	4 x 1,5 - 6		
	5 x 1,5 - 6		
KING JOINT L6 caixa RAYJOINTL6	2 x 1,5 - 6	20,5	105 x 55 x 55
	3 x 1,5 - 6		
	4 x 1,5 - 6		
	5 x 1,5 - 6		

PRODUTO / Código	LIGAÇÕES DIREITAS Formação do cabo e secção dos condutores (n° x mm ²)	∅ máx cabos (mm)	Dimensões (mm)
KING JOINT L10 RAYJOINTL10	2 x 2,5 - 10	24	180 x 60 x 60
	3 x 2,5 - 10		
KING JOINT L10 - ARM RAYJL10ARM	4 x 2,5 - 10		
	5 x 2,5 - 10		

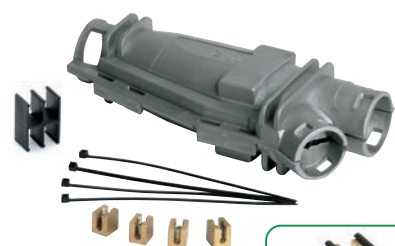
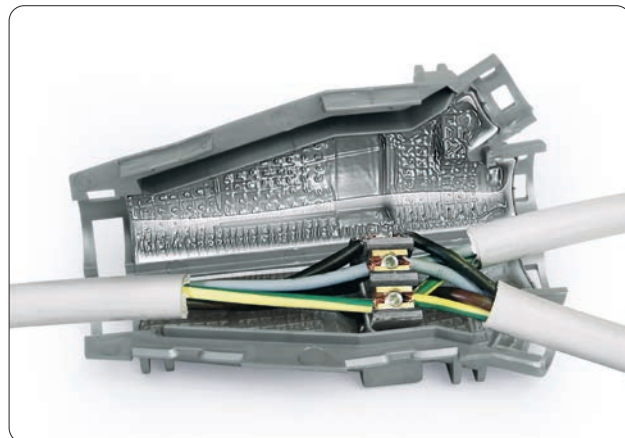
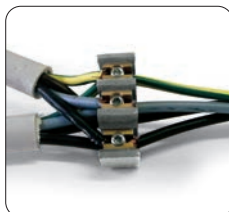
PRODUTO / Código	LIGAÇÕES DIREITAS Formação do cabo e secção dos condutores (n° x mm ²)	∅ máx cabos (mm)	Dimensões (mm)
KING JOINT L25 RAYJOINTL25	2 x 10 - 25	31	210 x 65 x 65
	3 x 10 - 25		
KING JOINT L25 - ARM RAYJL25ARM	4 x 10 - 25		
	5 x 10 - 25		

As juntas do tipo **ARM**, com dispositivo de continuidade, são adequadas à ligação de **cabos armados** de fio ou fitas de aço.

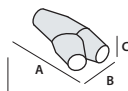


KING JOINT Y

Junções derivadas também de tipo armado.



PRODUTO / Código	LIGAÇÕES DERIVADAS Formação do cabo e secção dos condutores (n° x mm ²)		Ø máx cabos (mm)		Dimensões (mm)
	P	D	P	D	
KING JOINT Y6 KINGJ-Y6	2 x 1,5 - 6	2 x 1,5 - 4	22,5	18,5	138 x 60 x 37
KING JOINT Y6 - ARM KINGJ-Y6ARM	3 x 1,5 - 6	3 x 1,5 - 4			
	4 x 1,5 - 6	4 x 1,5 - 4			
	5 x 1,5 - 6	5 x 1,5 - 4			



T: Through cable - B: Branch cable

PRODUTO / Código	LIGAÇÕES DERIVADAS Formação do cabo e secção dos condutores (n° x mm ²)		Ø máx cabos (mm)		Dimensões (mm)
	P	D	P	D	
KING JOINT Y16 KINGJ-Y16	2 x 4 - 16	2 x 1,5 - 4	26	18,5	194 x 74 x 43
KING JOINT Y16 - ARM KINGJ-Y16ARM	3 x 4 - 16	3 x 1,5 - 4			
	4 x 4 - 16*	4 x 1,5 - 4			
	5 x 4 - 16*	5 x 1,5 - 4			

T: Through cable - B: Branch cable

* For armoured cables max conductor cross section 10 mm².

PRODUTO / Código	LIGAÇÕES DERIVADAS Formação do cabo e secção dos condutores (n° x mm ²)		Ø máx cabos (mm)		Dimensões (mm)
	P	D	P	D	
KING JOINT Y35 KINGJ-Y35	2 x 10 - 35	2 x 1,5 - 6	36	26	290 x 105 x 51
KING JOINT Y35 - ARM KINGJ-Y35ARM	3 x 10 - 35	3 x 1,5 - 6			
	4 x 10 - 35*	4 x 1,5 - 6			

P: Cabo de passagem - D: Cabo de derivação

* secção máxima para cabos armados 25 mm².

As juntas do tipo **ARM**, com dispositivo de continuidade, são adequadas à ligação de **cabos armados** de fio ou fitas de aço.